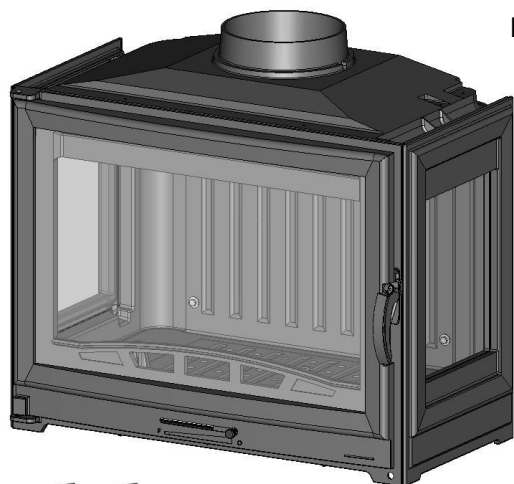


Соответствует : D70D+G

Классификация в соответствии с нормой :
EN 13229 : 2001 / A2 : 2004

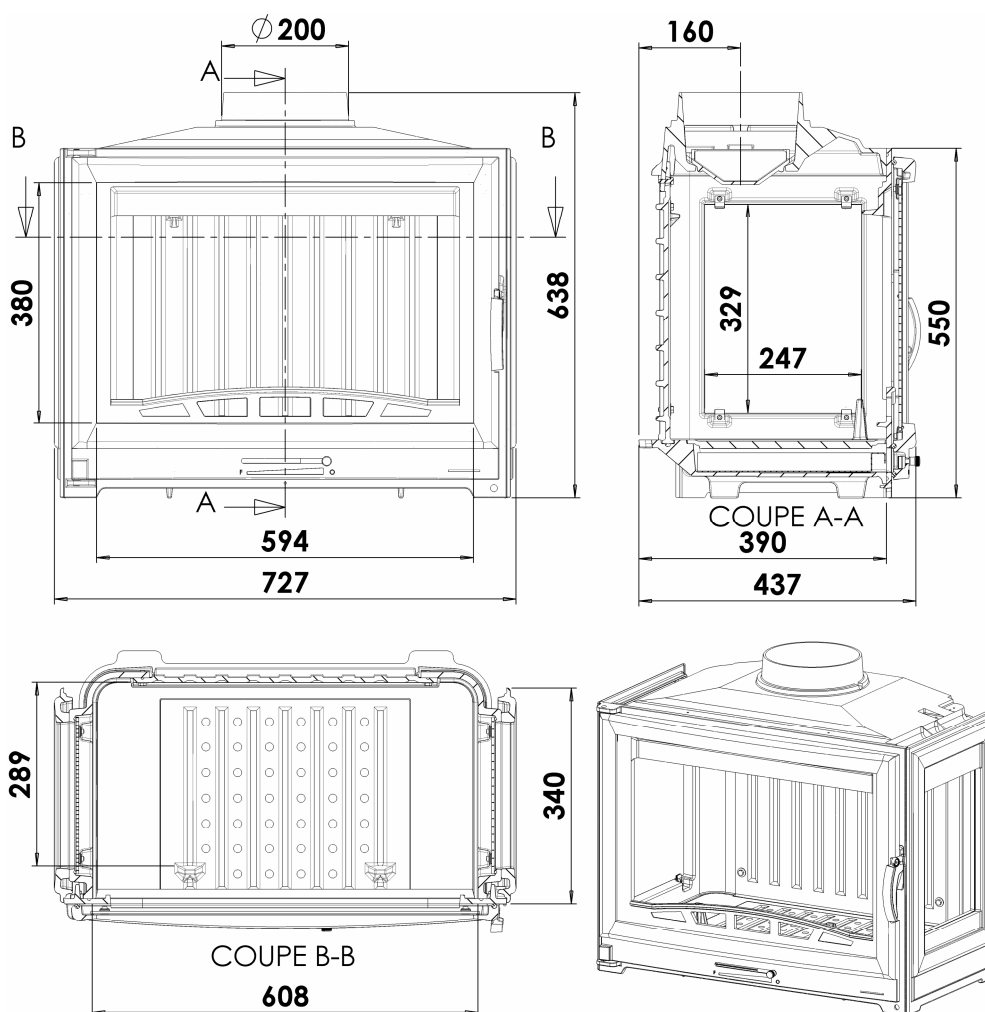


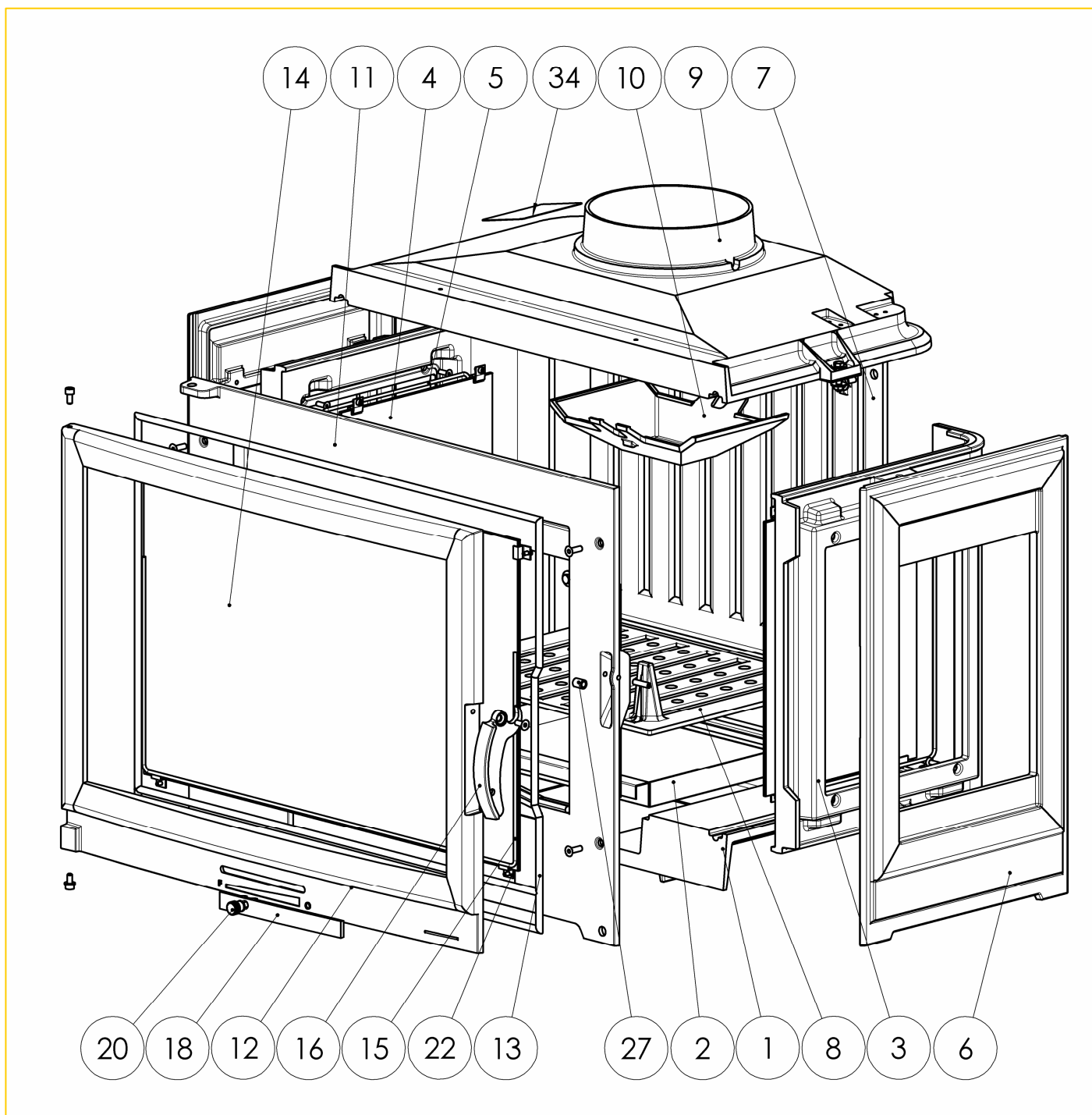
гарантия 5 лет*

* Смотри буклет Общая инструкция

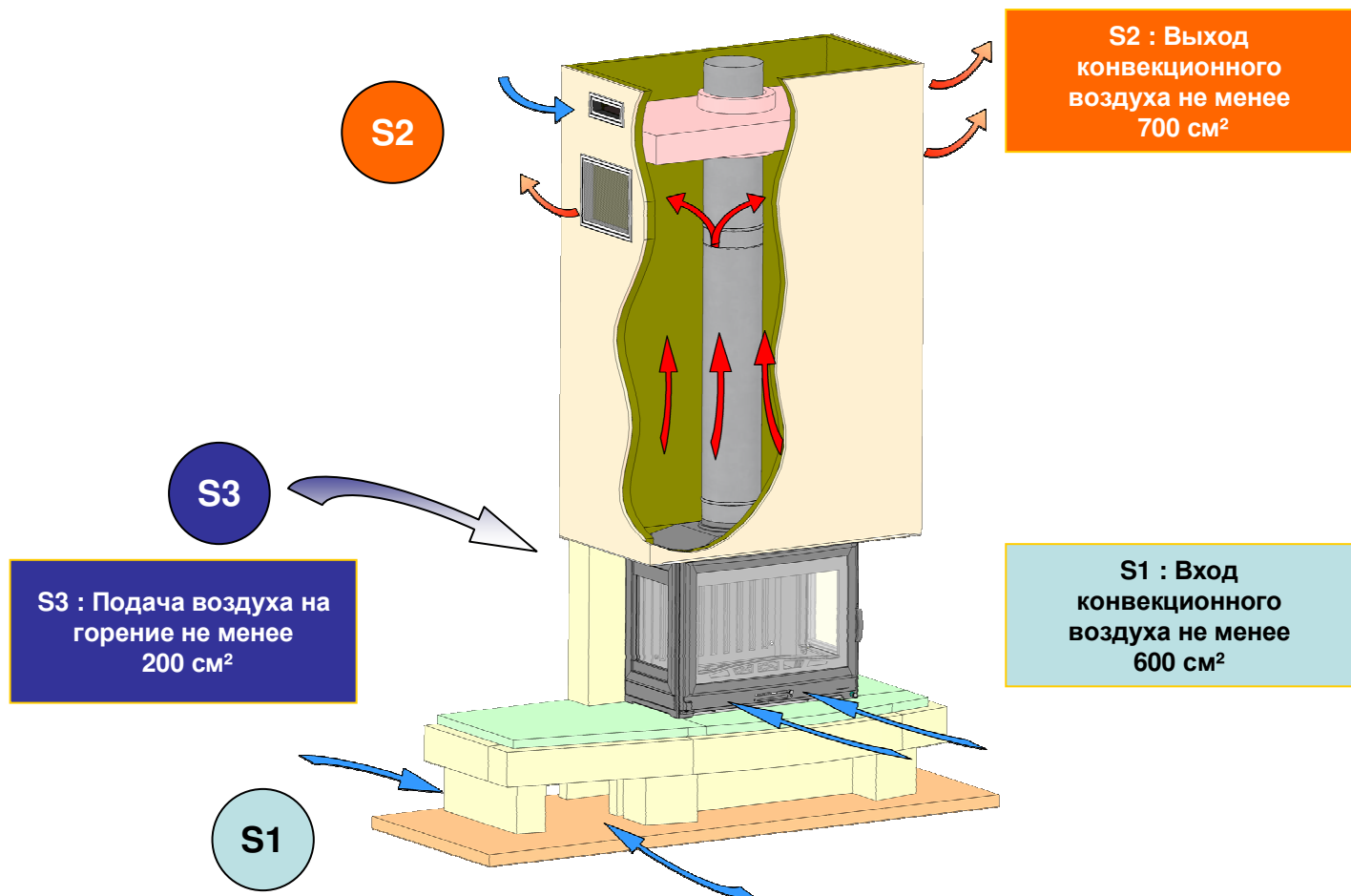
- Номинальная мощность : 12.6 кВт
 - Отношение CO к 13% O₂ : 0.58%
 - Эффективность (КПД) : 68.1%
 - Средняя температура топочных газов : 363°C
 - Уровень CO₂ : 9.64%
 - Рабочее состояние : закрытая дверь
 - Классификация : прерывистая
 - Вид топлива : только сухая древесина (влажность 15-20%)
-
- Вес топки : 125 кг
 - Диаметр подсоединения : 200 мм
 - Номинальное давление : 12 Па
-
- Максимальная загрузка дров : 9 кг
 - Рекомендуемая загрузка дров : 4.5 кг
 - Потребление (расход) дров : 1.14 г/с

Все местные и национальные нормы, как и европейские нормы, должны соблюдаться при использовании этого прибора.



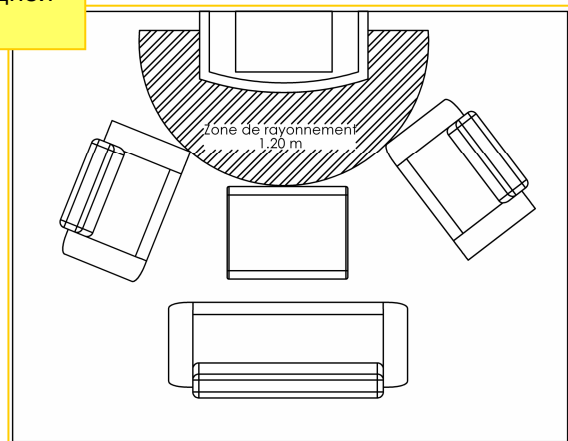
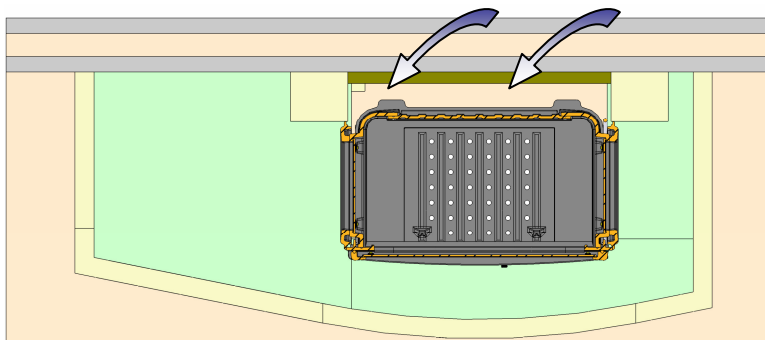


34	1	plaquette signalétique	S235JRG2	AT30000000
27	1	Entretoise verrouillage	ETG100	AVEVETG100
22	12	Clams inox	Inox 10/10	AT60605102
20	1	Bouton bakélite	Bakélite	AU011340
18	1	Registre D70	FGL150	FB605709
16	1	Loquet D70	FGL150	FB605707
15	1	Joint diam 4mm long 1.1m	Tresse minérale	AIT650_004
14	1	Vitre C70EL D70 V70	VITROCERAM 4mm	AX60605700
13	1	Joint diam 8mm long 3m	Tresse minérale	AIT650_008
12	1	Porte D70	FGL150	FB605700
11	1	Façade D70	FGL150	FB605702
10	1	Deflecteur D70	FGL150	FB605705
9	1	Avaloir D70	FGL150	FB605703
8	1	Grille foyère D70	FGL150	FB605708
7	1	Fond décoré D70	FGL150	FB605706
6	2	Façade retour D70D+G	FGL150	FB605743
5	2	Joint diam 4mm long 1.1m	Tresse minérale	AIT650_004
4	2	Vitre retour D70 D+G	VITROCERAM 4mm	AX60705770
3	2	Coté D70D+G	FGL150	FB605742
2	1	Tiroir D70	DX51D+Z200 12/10	AT60605700
1	1	Embase D70	FGL150	FB605701
No	Qté	DESIGNATION	Matière	Code



Расстояние до близлежащих горючих материалов :

7 см из которых 3 см с изоляцией 0,7 м².K/W при 50°C (или 0,4 м².K/W при 200°C), с классификацией A1 или M0 или A2-s1,d0 между задней стеной прибора и задней стеной камина.



Cf : Общая инструкция по монтажу и эксплуатации